

Vířiče chlazených nápojů Vířič chlazených nápojů 3x18 L, s míchadlem a uzamykatelným víkem

POL. #: _____

MODEL #: _____

PROJEKT # _____

SIS # _____

AIA # _____



CCCRL3 (ECS3L22)

Vířič chlazených nápojů,
3x18L nádoby s míchadlem,
ZÁMEK víka. R290

Zkrácená specifikace

Položka č. _____

3 x 18 litrů, s funkcí promíchávání pro čerstvé džusy, kávu nebo čaj s minimálním pěnivým systémem. Pro 3 příchutě ve třech 18 l snadno čistitelných nádobách. Pro sklenice až do výšky 23 cm. Systém pro snadné uvolnění nádoby pro rychlejší a snadnější montáž a demontáž. Nádoby s uzamykatelným víkem proti neoprávněné manipulaci. Teplotní rozsah od 1,7 do 5°C. Pre-mix dávkovač s nerezovou základnou a čírymi plastovými nádobami. Kompaktní velikost 52 cm.

Hlavní funkce a vlastnosti

- Funkce míchání čerstvých džusů, kávy nebo čajů se systémem pro minimální pěnivost.
- Systém pro snadné uvolnění nádoby pro rychlejší a snadnější montáž a demontáž.
- Uživatelsky přívětivý design umožňuje stroji dávkovat produkt až do poslední kapky.
- Pro 3 příchutě ve třech 18 l snadno čistitelných nádobách. Pro sklenice až do výšky 23 cm.

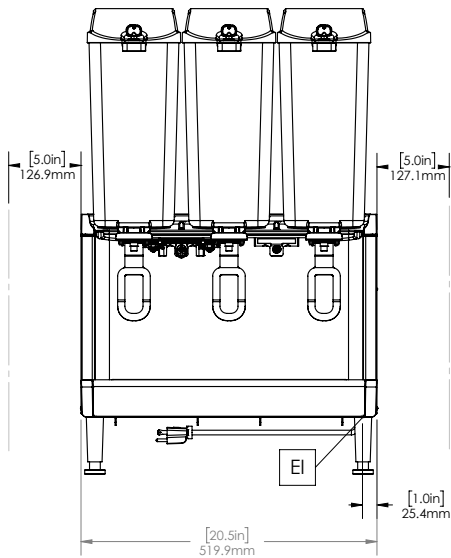
Konstrukce

- Pre-mix dávkovač s nerezovou základnou a čírymi plastovými nádobami.
- Méně odnímatelných dílů pro zjednodušení čištění a snížení potřeby údržby.
- Teplotní rozsah od 1,7 do 5°C.
- Kompaktní velikost s šířkou pouhých 52 cm šetří cenné místo na pultu.
- Přívody vzduchu zespodu s výstupem vzduchu dozadu.
- Uzamykatelné víko pro větší bezpečnost proti neoprávněné manipulaci.
- Chladivo v chladicím okruhu: R290.

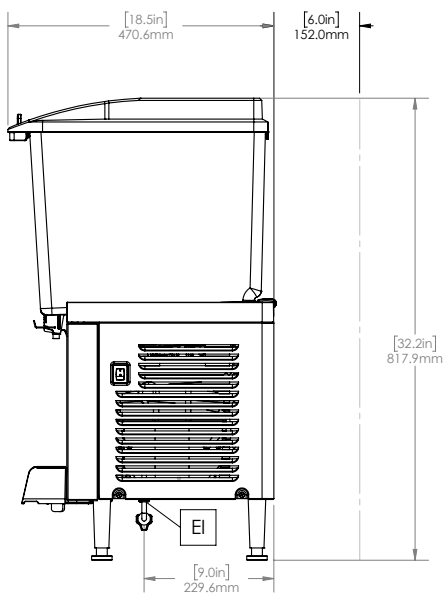
SCHVÁLENO: _____

Vířiče chlazených nápojů Vířič chlazených nápojů 3x18 L, s míchadlem a uzamykatelným víkem

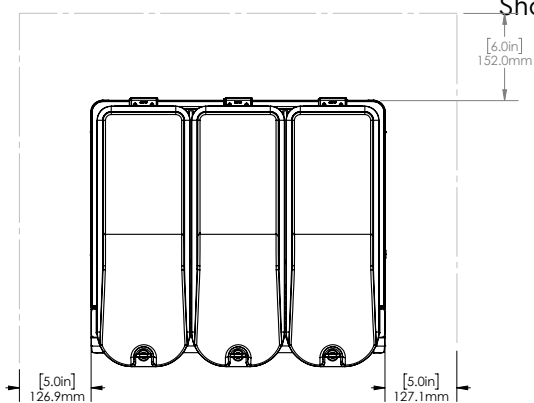
Zepředu



Boční



Shora



Elektro

Napětí:

CCCRL3 (ECS3L22)

220-240 V/1N ph/50/60 Hz

Příkon max:

0.6 kW

Hlavní informace

Vnější rozměry, Šířka 518 mm

Vnější rozměry, Hloubka 451 mm

Vnější rozměry, Výška 818 mm

Netto váha: 33 kg

Přepravní váha: 35 kg

Přepravní výška: 640 mm

Přepravní šířka: 490 mm

Přepravní hloubka: 630 mm

Udržitelnost

Typ chladiva:

R290

 Vířiče chlazených nápojů
 Vířič chlazených nápojů 3x18 L, s míchadlem a uzamykatelným víkem

Společnost si vyhrazuje právo provádět změny v produktech bez předchozího upozornění. Všechny informace byly správné v době tisku.